

SCRAPER

Das Schabwerkzeug SCRAPER eignet sich zum Entfernen von feinen Graten an Werkstücken aus metallischen und nichtmetallischen Werkstoffen.

Dieses Schabwerkzeug ergibt ein sehr regelmässiges Entgratresultat und erlaubt je nach Grösse der Grate eine hohe Vorschubgeschwindigkeit.

Es kann in jeder beliebigen Lage eingesetzt werden. Die Schabklinge ist in zwei Richtungen auslenkbar, wobei die notwendige Anpresskraft auf die Werkstückkante vom Roboterprogramm variiert werden kann.

Das Schabwerkzeug kann entweder am Roboterarm oder stationär an einem Werkzeugständer (Toolstand) angebaut werden. Sollen diese Werkzeuge am Roboter automatisch gewechselt werden, so steht ein Werkzeug-Wechselsystem (Changing System) zur Verfügung.

Es können unterschiedliche, prozessspezifische Schabklingen verwendet werden.

The scraping tool SCRAPER can be used to remove secondary burrs on metallic as well as nonmetallic parts. It is especially well suited for the deburring of sheet metal. It allows high feed rates with an uniform quality and can be applied in any orientation. The scraping knife is compliable in two directions. The pressure against the part edge can be set from the robot program.

The scraping tool can either be mounted stationary onto a tool stand (Toolstand) or onto the robot arm. If these tools at the robot have to be changed automatically, a tool changer (Changing Systems) is available.

Various process specific scraping knives can be used.



Technische Daten / Technical Data:

Typenbezeichnung	Type	SCRAPER 100	SCRAPER 200
Artikel-Nr.	Article-No.	1016.200	3127.201
Auslenkung radial in zwei Richtungen	Compliance radial in two directions	$\pm 3.8^\circ / \pm 8.5 \text{ mm}$ (an Klinge / at knife)	$\pm 3.8^\circ / \pm 16 \text{ mm}$ (an Klinge / at knife)
Auslenkmoment	Compliance torque	2.4 Nm (1.77 ft lbf) bei / at 6 bar (87 psi)	16.8 Nm (12.39 ft lbf) bei / at 6 bar (87 psi)
Auslenkkraft	Compliance force	18 N (4.0 lbf) bei / at 6 bar (87 psi) (an Klinge / at knife)	69 N (15.5 lbf) bei / at 6 bar (87 psi) (an Klinge / at knife)
Vorschub	Feed forward rate	5 - 250 mm/sec.	
Luftanschluss	Air connection	M5	
Schaberaufnahme	Knife mounting	Breite: 8H9, Gewinde: M3 Width: 8H9, thread: M3	Gewinde: M4 Thread: M4
Gewicht	Weight	2.1 kg (4.6 lb)	7.5 kg (16.5 lb)

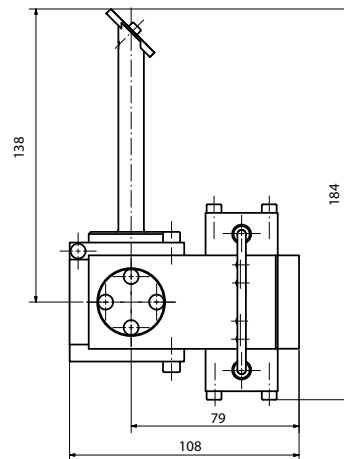
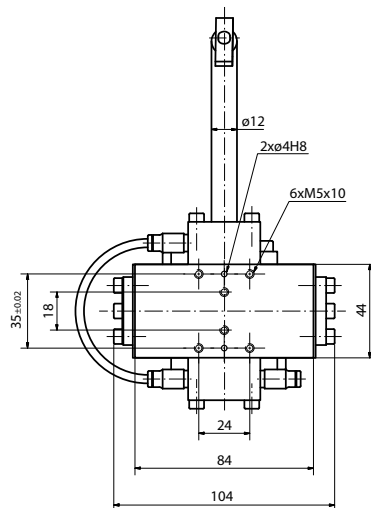
Ergänzendes Zubehör / Optional Accessories:

Schabklinge 8x20x1.5
Schabklinge $\varnothing 30 \times 3$

Scraping knife 8x29x3
Scraping knife $\varnothing 30 \times 3$

Artikel-Nr. / Article-No.
2156.001
2156.002

Scraper 100



Scraper 200

