

TOOLRACK 100

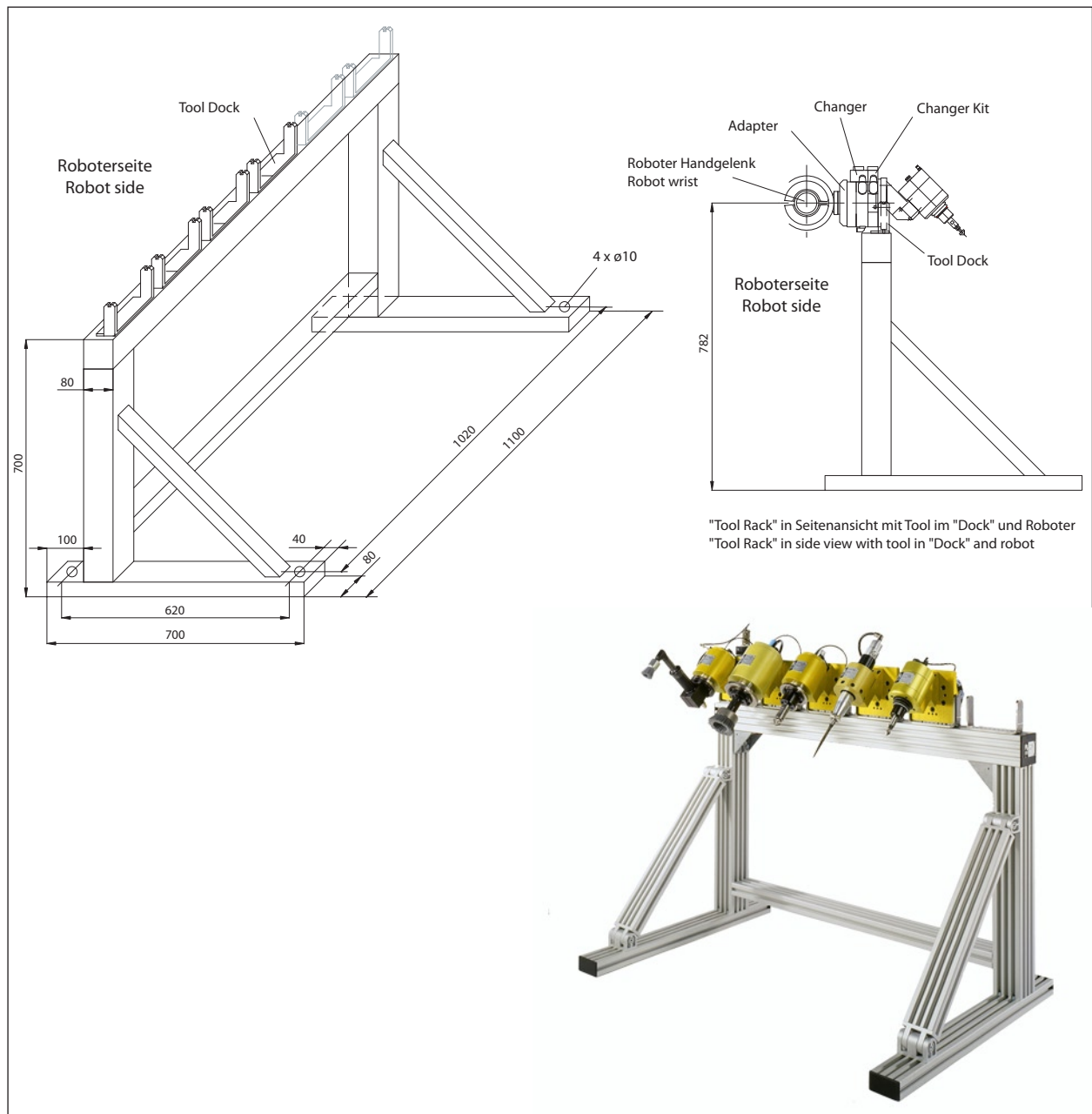
Der Werkzeugständer TOOLRACK 100 dient zum Ablegen der Werkzeuge in der Zelle.

Das Toolrack 100 kann bis zu 6 Tooldock 200 mit den Werkzeugen aufnehmen. Andere Grössen für mehr oder weniger Werkzeuge sind auf Wunsch lieferbar.

The TOOLRACK 100 serves to dock the tools in the robot cell.

The Toolrack 100 can accommodate up to 6 Tooldock 200 with the corresponding tools. Other sizes for more or less tools are available on request..

Typenbezeichnung	Type	TOOLRACK 100
Artikel-Nr.	Article-No.	1019.200



TOOLBOX 100

Das Werkzeugmagazin TOOLBOX 100 rundet das Werkzeugsystem ab. Die „Toolbox“ kann einfach in die Sicherheits-Abschrankung integriert werden. Es ermöglicht dem Bediener ein sicheres Auswechseln abgenutzter Werkzeugeinsätze von aussen, während der Roboter arbeitet. Die Sicherheitsschranke ist gekoppelt mit der Zugangssicherung bedienerseitig. Die Schranke ist geschlossen (oben), wenn die Zugangssicherung offen (unten) ist. Dann erst kann die Türe geöffnet werden. Endschalter überwachen die Stellungen und verhindern einen unzulässigen Werkzeugwechsel durch den Roboter, bei geschlossener Sicherheitsschranke. Die Toolbox besteht aus stabilen Aluminiumprofilen mit Sicherheitsglastüren.

Die Toolbox 100 kann bis zu 16 Tooldock 200 mit den Werkzeugen aufnehmen. Andere Breiten für mehr oder weniger Werkzeuge sind auf Wunsch lieferbar.

The TOOLBOX 100 complements the tooling system. The toolbox is integrated into the safety fencing of a robotic system. It allows the operator to exchange worn tool inserts from the outside with full safety, while the robot is working. The safety barrier is interlocked with the access lock on the operator side. The barrier is closed (up) when the access lock is open (down), then the door can be opened. Limitswitches monitor the position of the safety barrier and prevent a faulty tool exchange of the robot while the barrier is closed. The toolbox is fabricated from rigid aluminium profiles with safety glass doors.

The Toolbox 100 can accommodate up to 16 Tooldock 200 with the corresponding tools. Other sizes for more or less tools are available on request.

Typenbezeichnung	Type	TOOLBOX 100
Artikel-Nr.	Article-No.	1020.200

